

Direct current dimmable electronic drivers multivoltage-multicurrent  
Alimentatori elettronici multicorrente-multitensione regolabili in corrente continua

Made in Europe



DC JOLLY DALI



DC JOLLY DALI BI



**Rated Voltage**  
Tensione Nominale  
110 ÷ 127 V<sup>(2)(3)</sup>  
220 ÷ 240 V

**Frequency**  
Frequenza  
50...60 Hz

**AC Operation range**  
Tensione di utilizzo AC  
99 ÷ 264 V

**DC Operation range**  
Tensione di utilizzo DC  
170 ÷ 280 V

**Power**  
Potenza  
0 ÷ 32 W

**Maximum current output ripple**  
Max. ondulazione della corrente uscita  
≤ 3%<sup>(1)</sup>

**Reference Norms**  
Norme di riferimento:  
CSA-C22.2 n° 223<sup>(3)</sup>  
CSA-C22.2 n° 250.13<sup>(3)</sup>  
EN 50172 (VDE 0108)  
EN 55015  
EN 61000-3-2  
EN 61000-3-3  
EN 61347-1  
EN 61347-2-13  
EN 61547  
EN 62384  
UL1310<sup>(3)</sup>  
UL 8750<sup>(3)</sup>  
VDE 0710-T14

Article Articolino	Code Codice	P out W	V out DC	I out DC	n° LED max. (1)	V out max.	ta °C	tc °C	λ max. Power Factor	η max. Efficiency (1)	
<b>DC JOLLY DALI</b>	122424	<b>Constant current output - Uscita in corrente costante</b>					-25... +50	75	0,98	> 87	
<b>DC JOLLY DALI BI</b>	122458	15 (15 <sup>(2)</sup> )	47 max.	350 mA cost.	12	55					
		24 (15 <sup>(2)</sup> )	47 max.	500 mA cost.	12						
		25 (15 <sup>(2)</sup> )	47 max.	550 mA cost.	12						
		32 (15 <sup>(2)</sup> )	46 max.	700 mA cost.	12						
		<b>Constant voltage output - Uscita in tensione costante</b>									
		9 (9 <sup>(2)</sup> )	10 cost.	900 mA max.	-	-					
	10 (10 <sup>(2)</sup> )	12 cost.	900 mA max.	-	-						
	20 (15 <sup>(2)</sup> )	24 cost.	900 mA max.	-	-						

<sup>(1)</sup> Referred to  $V_{in} = 230$  V, 100% load - Riferito a  $V_{in} = 230$  V, carico 100%

Accessories not supplied - Accessori non a corredo		
Article - Articolino	L	Code - Codice
Cavetto di sincronizzazione Synchronization cable	1,5 m	485720512
	4 m	485720513
	50 cm	485720515
	20 cm	485720516
BMU DMX INTERFACE (pag. 250)		122066

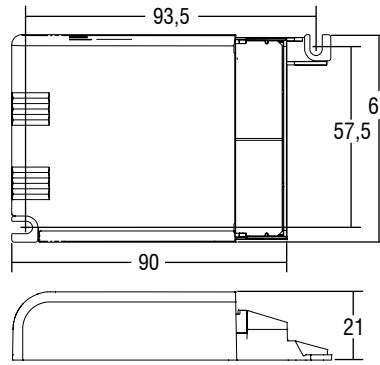
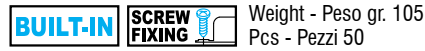
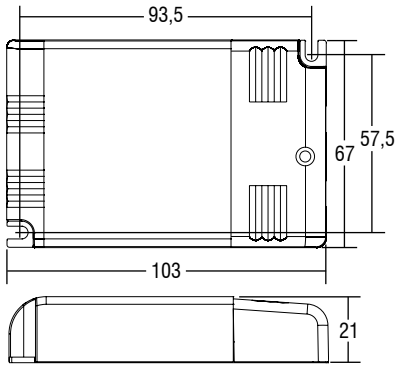
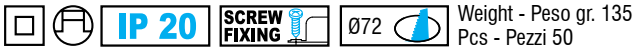
### Features

- Multi-power driver supplied with dip-switch for the selection of the output current.
- IP20 independent driver, for indoor use (DC JOLLY DALI).
- Class II protection against electric shock for direct or indirect contact (DC JOLLY DALI).
- Driver for built-in use (DC JOLLY BI DALI).
- It can be used for lighting equipment in protection class I and II (DC JOLLY BI DALI).
- Active Power Factor Corrector.
- Analogical input (NTC) for thermal sensor connection.
- Current regulation ± 5 % including temperature variations.
- Input and output terminal blocks on the same side (wire cross-section up to 1,5 mm<sup>2</sup>).
- Clamping screws on primary and secondary circuits for cables with diameter: min. 3 mm - max. 8 mm (DC JOLLY DALI).
- Protections:
  - against overheating and short circuits;
  - against mains voltage spikes;
  - against overloads.
- Thermal protection = C.5.a.
- Can be switched on and off on secondary circuit for power LED (for additional details page info15).

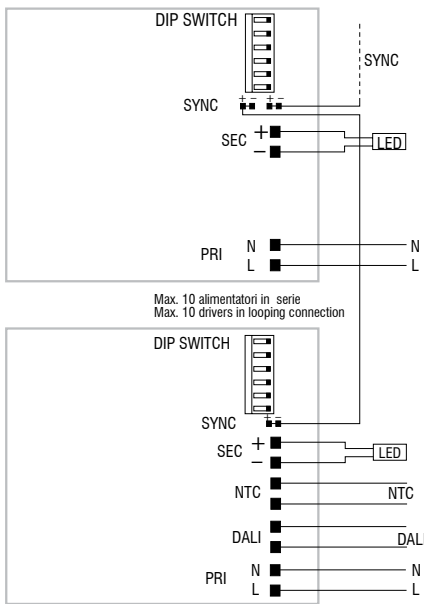
### Caratteristiche

- Alimentatore multipotenza fornito di dip-switch per la selezione della corrente in uscita.
- Alimentatore indipendente IP20, per uso interno (DC JOLLY DALI).
- Protetto in classe II contro le scosse elettriche per contatti diretti e indiretti (DC JOLLY DALI).
- Alimentatore da incorporare (DC JOLLY BI DALI).
- Utilizzabile per apparecchi di illuminazione in classe di protezione I e II (DC JOLLY BI DALI).
- PFC attivo.
- Entrata analogica (NTC) per connessione sensore termico.
- Corrente regolata ± 5 % incluse variazioni di temperatura.
- Morsetti di entrata e uscita sullo stesso lato (sezione cavo fino a 1,5 mm<sup>2</sup>).
- Serracavo su primario e secondario per cavi di diametro: min. 3 mm - max. 8 mm (DC JOLLY DALI).
- Protezioni:
  - termica e cortocircuito;
  - contro le extra-tensioni di rete;
  - contro i sovraccarichi.
- Protezione termica = C.5.a.
- Possibilità di accensione e spegnimento sul secondario per LED alimentati in corrente (per ulteriori dettagli pagina info15).





**Wiring diagram - Schema di collegamento** (Max. LED distance on page info8 - Massima distanza LED a pagina info8)



DALI diagram - Collegamento DALI

**Operation Mode**

- Features DALI dimming (0/0,5 - 100 %):
  - memory function for sets or light groups;
  - recall of stored functions;
  - compatible with standard DALI interfaces.
- Current regulation  $\pm 5\%$  including temperature variations.
- Synchronization cable is separately supplied.
- Max. 10 drivers synchronization, is possible command only one driver (1 Master + 9 Slaves).

For additional details for regulations see pages info12-14.

**Modalità di funzionamento**

- Caratteristiche della regolazione DALI (0/0,5 - 100 %):
  - funzione di memoria per scenari o gruppi luminosi;
  - richiamo di funzioni memorizzate;
  - compatibilità con interfacce DALI standard.
- Corrente regolata  $\pm 5\%$  incluse variazioni di temperatura.
- Cavetto per la sincronizzazione fornito separatamente.
- Max. 10 alimentatori sincronizzati, di cui uno solo comandato da uno o più punti (1 Master + 9 Slaves).

Per ulteriori dettagli sulle regolazioni vedi pagine info12-14.

LED  
LED