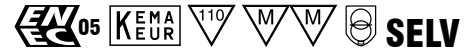


JOLLY HV 25 - 1...10 V & PUSH

Direct current dimmable electronic drivers multivoltage-multicurrent
Alimentatori elettronici multicorrente-multitensione regolabili in corrente continua

Made in Europe



DC JOLLY HV



DC JOLLY HV BI



LED
LED

Rated Voltage

Tensione Nominale
110 ÷ 120 V⁽²⁾
220 ÷ 240 V

Frequency

Frequenza
50...60 Hz

AC Operation range

Tensione di utilizzo AC
99 ÷ 264 V

DC Operation range

Tensione di utilizzo DC
176 ÷ 264 V
(NO PUSH mode function)

Power

Potenza
0 ÷ 25 W

Maximum current output ripple

Max. ondulazione della corrente uscita
≤ 3%⁽¹⁾

Reference Norms

Norme di riferimento:
EN 50172 (VDE 0108)
EN 55015
EN 61000-3-2
EN 61000-3-3
EN 61347-1
EN 61347-2-13
EN 61547
EN 62384
VDE 0710-T14

Article Articolo	Code Codice	P out W	V out DC	I out DC	n° LED max. ⁽¹⁾	V out max.	ta °C	tc °C	λ max. Power Factor	η max. Efficiency ⁽¹⁾
DC JOLLY HV	122422	Constant current output - Uscita in corrente costante					-25...+50	70	0,98	> 88
DC JOLLY HV BI	122452	15 (15 ⁽²⁾)	60 max.	250 mA cost.	16	65				
		19 (15 ⁽²⁾)	60 max.	350 mA cost.	16					
		23 (15 ⁽²⁾)	60 max.	400 mA cost.	16					
		25 (15 ⁽²⁾)	55 max.	450 mA cost.	14/15					
		25 (15 ⁽²⁾)	50 max.	500 mA cost.	13/14					
		25 (15 ⁽²⁾)	50 max.	550 mA cost.	13/14					
		25 (15 ⁽²⁾)	42 max.	600 mA cost.	11/12					
		Constant voltage output - Uscita in tensione costante								
		8 (8 ⁽²⁾)	12 cost.	700 mA max.	-	-				
		17 (15 ⁽²⁾)	24 cost.	700 mA max.	-	-				
		20 (15 ⁽²⁾)	28 cost.	700 mA max.	-	-				

⁽¹⁾ Referred to $V_{in} = 230$ V, 100% load - Riferito a $V_{in} = 230$ V, carico 100%

Accessories not supplied - Accessori non a corredo		
Article - Articolo	L	Code - Codice
Cavetto di sincronizzazione Synchronization cable	1,5 m	485720512
	4 m	485720513
	50 cm	485720515
	20 cm	485720516
CP 1-10 V (pag. 269)		123999L
DCC DALI INTERFACE (pag. 248)		122099
BMU DMX INTERFACE (pag. 250)		122066

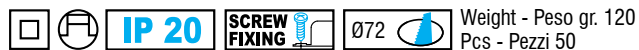
Features

- Multi-power driver supplied with dip-switch for the selection of the output current.
- IP20 independent driver, for indoor use (DC JOLLY HV).
- Class II protection against electric shock for direct or indirect contact (DC JOLLY HV).
- Driver for built-in use (DC JOLLY HV BI).
- It can be used for lighting equipment in protection class I and II (DC JOLLY HV BI).
- Active Power Factor Corrector.
- Current regulation ±5 % including temperature variations.
- Input and output terminal blocks on the same side (wire cross-section up to 1,5 mm²).
- Clamping screws on primary and secondary circuits for cables with diameter: min. 3 mm - max. 8 mm (DC JOLLY HV).
- Protections:
 - against overheating and short circuits;
 - against mains voltage spikes;
 - against overloads.
- Thermal protection = C.5.a.
- Can be switched on and off on secondary circuit for power LED (for additional details page info15).

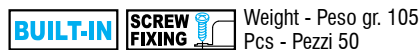
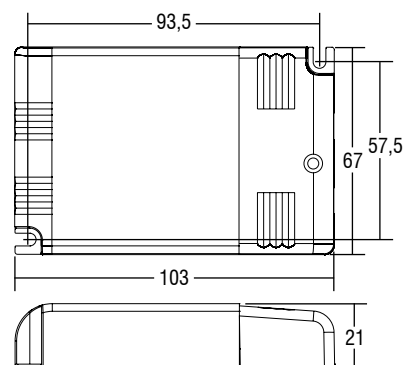
Caratteristiche

- Alimentatore multipotenza fornito di dip-switch per la selezione della corrente in uscita.
- Alimentatore indipendente IP20, per uso interno (DC JOLLY HV).
- Protetto in classe II contro le scosse elettriche per contatti diretti e indiretti (DC JOLLY HV).
- Alimentatore da incorporare (DC JOLLY HV BI).
- Utilizzabile per apparecchi di illuminazione in classe di protezione I e II (DC JOLLY HV BI).
- PFC attivo.
- Corrente regolata ±5 % incluse variazioni di temperatura.
- Morsetti di entrata e uscita sullo stesso lato (sezione cavo fino a 1,5 mm²).
- Serracavo su primario e secondario per cavi di diametro: min. 3 mm - max. 8 mm (DC JOLLY HV).
- Protezioni:
 - termica e cortocircuito;
 - contro le extra-tensioni di rete;
 - contro i sovraccarichi.
- Protezione termica = C.5.a.
- Possibilità di accensione e spegnimento sul secondario per LED alimentati in corrente (per ulteriori dettagli pagina info15).

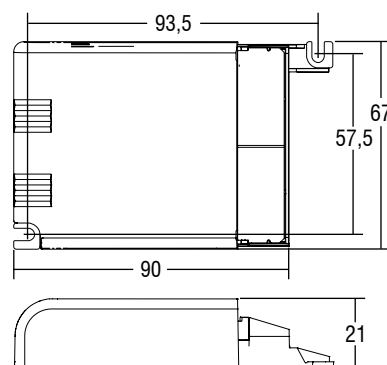




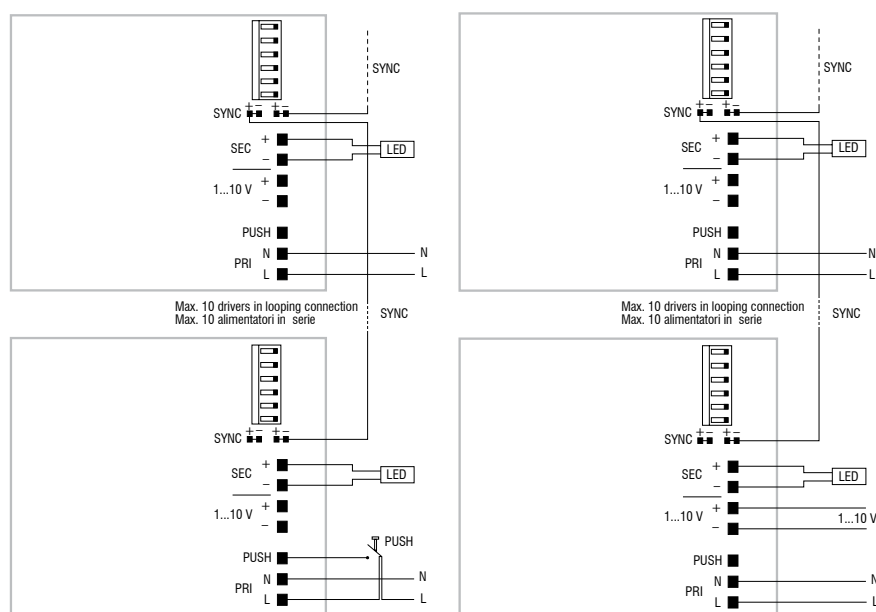
Weight - Peso gr. 120
Pcs - Pezzi 50



Weight - Peso gr. 105
Pcs - Pezzi 50



Wiring diagram - Schema di collegamento (Max. LED distance on page info8 - Massima distanza LED a pagina info8)



PUSH diagram - Collegamento PUSH

1...10 V diagram - Collegamento 1...10 V

Operation Mode

- Light regulation 0/0,5 - 100 % by means of PUSH function, 1...10 V interface ($I=0,35$ mA) or 100 Kohm potentiometer.
 - Light regulation 0/0,5 - 100 % by means of PUSH function (L mains voltage: 170 Kohm):
 - a short push to turn on and off;
 - a longer push to increase or decrease light intensity;
 - regulation automatically stops at minimum and maximum values;
 - for another on, regulation or off command, release the push button and give the desired command again.
 - Possibility to use PUSH function to 4/5 drivers without sync cable.
 - Maximum length of the cable, from push button to last driver, must be max. 15 m. In case of applications where the cable is longer than 15 m, keep this separate from the 110 - 240 Volt mains cable.
 - ATTENTION: only use normally open push buttons with no incorporated warning light.
 - Specific dimming terminal connection with a 1...10 Vdc electronic potentiometer (1...10 V local dimming, double insulation required for external connection).
 - Synchronization cable is separately supplied.
 - Maximum 10 drivers in series, controlled by one or more push buttons.
- For additional details for regulations see pages info12-14.

Modalità di funzionamento

- Regolazione della luminosità 0/0,5 - 100 % mediante funzione PUSH, interfaccia 1...10 V ($I=0,35$ mA) o potenziometro da 100 Kohm.
 - Regolazione della luminosità 0/0,5 - 100 % mediante la funzione PUSH (tensione di rete L; 170 Kohm):
 - una pressione breve per accendere e spegnere;
 - una pressione prolungata per aumentare o diminuire l'intensità luminosa;
 - la regolazione si ferma automaticamente ai valori minimi e massimi;
 - per un nuovo comando accensione, regolazione o spegnimento, rilasciare il pulsante e dare nuovamente il comando desiderato.
 - Possibilità di utilizzo funzione PUSH fino a 4/5 alimentatori senza cavo di sincronismo.
 - La lunghezza massima del cavo, dal pulsante all'ultimo trasformatore, deve essere max. 15 m. In caso di applicazioni dove il cavo superi i 15 m, tenere lo stesso separato dal cavo di rete 110 - 240 Volt.
 - ATTENZIONE: usare solo pulsanti di tipo normalmente aperto privi di spia luminosa incorporata.
 - Provvisto di morsetto specifico per la regolazione collegando un potenziometro elettronico 1...10 Vdc (dimmerazione locale 1...10 V, per connessioni esterne all'apparecchio garantire il doppio isolamento).
 - Cavetto per la sincronizzazione fornito separatamente.
 - Massimo 10 alimentatori in serie, comandati da uno o più pulsanti.
- Per ulteriori dettagli sulle regolazioni vedi pagine info12-14.

LED
LED