

# MAXI JOLLY HC 55 - 1...10 V & PUSH

Direct current dimmable electronic drivers multicurrent  
Alimentatori elettronici multicorrente regolabili in corrente continua

Made in Europe



DC MAXI JOLLY HC/2



DC MAXI JOLLY HC BI



## Rated Voltage Tensione Nominale

110 ÷ 120 V<sup>(2)</sup>  
220 ÷ 240 V

## Frequency Frequenza

50...60 Hz

## AC Operation range Tensione di utilizzo AC

100 ÷ 264 V

## DC Operation range Tensione di utilizzo DC

DC 170 ÷ 280 V  
(NO PUSH mode function)

## Power

Potenza  
0 ÷ 55 W

## Maximum current output ripple Max. ondulazione della corrente uscita

≤ 3%<sup>(1)</sup>

## Reference Norms

### Norme di riferimento:

CSA-C22.2 n° 107.1<sup>(2)</sup>  
CSA-C22.2 n° 250.13<sup>(2)</sup>  
EN 50172 (VDE 0108)  
EN 55015  
EN 60598-1  
EN 61000-3-2  
EN 61000-3-3  
EN 61347-1  
EN 61347-2-13  
EN 61547  
EN 62384  
UL 1310<sup>(2)</sup>  
UL 8750<sup>(2)</sup>  
VDE 0710-T14

Article Articolo	Code Codice	P out W	V out DC	I out DC	V out max.	ta °C	tc °C	λ max. Power Factor	η max. Efficiency <sup>(1)</sup>
DC MAXI JOLLY HC/2	127312	45 (40 <sup>(2)</sup> )	44 V max.	1,05 A cost.	55	-25...+50	85	0,98	> 89
DC MAXI JOLLY HC BI <sup>(3)(4)</sup>	122415	52 (40 <sup>(2)</sup> )	44 V max.	1,2 A cost.					
		55 (40 <sup>(2)</sup> )	39 V max.	1,4 A cost.					
		55 (40 <sup>(2)</sup> )	35 V max.	1,6 A cost.					
		55 (40 <sup>(2)</sup> )	30 V max.	1,75 A cost.					
		55 (40 <sup>(2)</sup> )	26 V max.	2,1 A cost.					
48Vout voltage limit settable with Dip-Switch - Poutmax=55W						-25...+45			

<sup>(1)</sup> Referred to  $V_{in} = 230$  V, 100% load - Riferito a  $V_{in} = 230$  V, carico 100%

### Accessories not supplied - Accessori non a corredo

Article - Articolo	L	Code - Codice
Synchronization cable Cavetto di sincronizzazione	1,5 m	485720512
	4 m	485720513
	50 cm	485720515
	20 cm	485720516
6-pin cable for LED and AUX Cavo 6 poli per LED e AUX	50 cm	425720017
CP 1-10 V (pag. 269)		123999L
DCC DALI INTERFACE (pag. 248)		122099
BMU DMX INTERFACE (pag. 250)		122066

## Features

- Multi-power driver supplied with dip-switch for the selection of the output current.
- IP20 independent driver, for indoor use (DC MAXI JOLLY HC/2).
- Class I protection against electric shock for direct or indirect contact (DC MAXI JOLLY HC/2).
- Driver for built-in use (DC MAXI JOLLY HC BI).
- It can be used for lighting equipment in protection class I.
- Active Power Factor Corrector.
- Analogical input (NTC) for thermal sensor connection.
- Auxiliary output 12 V max. 100 mA.
- Current regulation ± 5 % including temperature variations.
- Input and output terminal blocks on the same side (wire cross-section up to 1,5 - 2,5 mm<sup>2</sup>).
- Clamping screws on primary and secondary circuits for cables with diameter: min. 3 mm - max. 8 mm (DC MAXI JOLLY HC/2).
- Protections:
  - against overheating and short circuits;
  - against mains voltage spikes;
  - against overloads.
- Thermal protection = C.5.a.
- Can be switched on and off on secondary circuit for power LED (for additional details page info15).

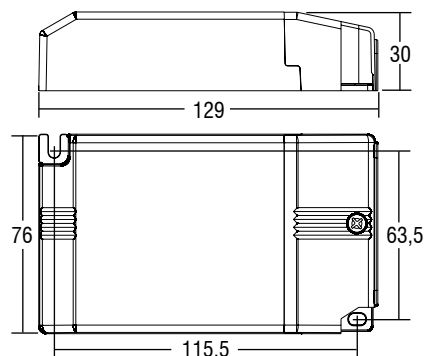
## Caratteristiche

- Alimentatore multipotenza fornito di dip-switch per la selezione della corrente in uscita.
- Alimentatore indipendente IP20, per uso interno (DC MAXI JOLLY HC/2).
- Protetto in classe I contro le scosse elettriche per contatti diretti e indiretti (DC MAXI JOLLY HC/2).
- Alimentatore da incorporare (DC MAXI JOLLY HC BI).
- Utilizzabile per apparecchi di illuminazione in classe di protezione I.
- PFC attivo.
- Entrata analogica (NTC) per connessione sensore termico.
- Uscita ausiliare 12 V max. 100 mA.
- Corrente regolata ± 5 % incluse variazioni di temperatura.
- Morsetti di entrata e uscita sullo stesso lato (sezione cavo fino a 1,5 - 2,5 mm<sup>2</sup>).
- Serracavo su primario e secondario per cavi di diametro: min. 3 mm - max. 8 mm (DC MAXI JOLLY HC/2).
- Protezioni:
  - termica e cortocircuito;
  - contro le extra-tensioni di rete;
  - contro i sovraccarichi.
- Protezione termica = C.5.a.
- Possibilità di accensione e spegnimento sul secondario per LED alimentati in corrente (per ulteriori dettagli pagina info15).

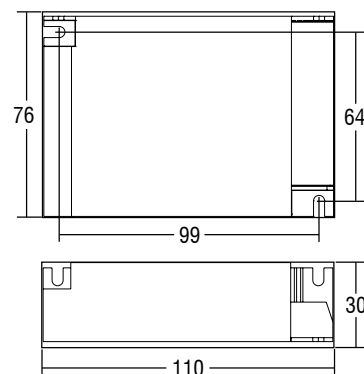




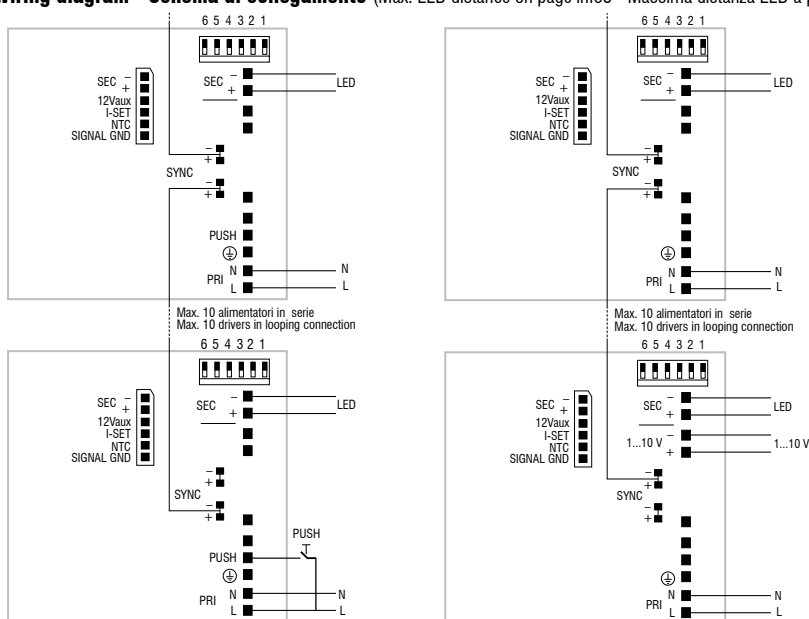
**IP 20** **SCREW FIXING**  $\varnothing 90$  Weight - Peso gr. 180  
 Pcs - Pezzi 40



**BUILT-IN** **SCREW FIXING** Weight - Peso gr. 150  
 Pcs - Pezzi 40



**Wiring diagram - Schema di collegamento** (Max. LED distance on page info8 - Massima distanza LED a pagina info8)



PUSH diagram - Collegamento PUSH

1...10 V diagram - Collegamento 1...10 V

**Operation Mode**

- Light regulation 0/0,5 - 100 % by means of PUSH function, 1...10 V interface ( $I=1$  mA) or 100 Kohm potentiometer.
- Light regulation 0/0,5 - 100 % by means of PUSH function (mains voltage):
  - a short push to turn on and off;
  - a longer push to increase or decrease light intensity;
  - regulation automatically stops at minimum and maximum values;
  - for another on, regulation or off command, release the push button and give the desired command again.
- Possibility to use PUSH function to 4/5 drivers without sync cable.
- Maximum length of the cable, from push button to last driver, must be max. 15 m. In case of applications where the cable is longer than 15 m, keep this separate from the 240 V mains cable.
- ATTENTION: only use normally open push buttons with no incorporated warning light.
- Specific dimming terminal connection with a 1...10 Vdc electronic potentiometer (1...10 V local dimming, double insulation required for external connection).
- Synchronization cable supplied separately.
- Max. 10 drivers synchronization, is possible command only one driver (1 Master + 9 Slaves).

For additional details for regulations see pages info12-14.

**Modalità di funzionamento**

- Regolazione della luminosità 0/0,5 - 100 % mediante funzione PUSH, interfaccia 1...10 V ( $I=1$  mA) o potenziometro da 100 Kohm.
- Regolazione della luminosità 0/0,5 - 100 % mediante la funzione PUSH (tensione di rete):
  - una pressione breve per accendere e spegnere;
  - una pressione prolungata per aumentare o diminuire l'intensità luminosa;
  - la regolazione si ferma automaticamente ai valori minimi e massimi;
  - per un nuovo comando accensione, regolazione o spegnimento, rilasciare il pulsante e dare nuovamente il comando desiderato.
- Possibilità di utilizzo funzione PUSH fino a 4/5 alimentatori senza cavo di sincronismo.
- La lunghezza massima del cavo, dal pulsante all'ultimo trasformatore, deve essere max. 15 m. In caso di applicazioni dove il cavo superi i 15 m, tenere lo stesso separato dal cavo di rete 240 V.
- ATTENZIONE: usare solo pulsanti di tipo normalmente aperto privi di spia luminosa incorporata.
- Provvisto di morsetto specifico per la regolazione collegando un potenziometro elettronico 1...10 Vdc (dimmerazione locale 1...10 V, per connessioni esterne all'apparecchio garantire il doppio isolamento).
- Cavetto per la sincronizzazione fornito separatamente.
- Max. 10 alimentatori sincronizzati, di cui uno solo comandato da uno o più punti (1 Master + 9 Slaves).

Per ulteriori dettagli sulle regolazioni vedi pagine info12-14.

**NEW**  
Available

**LED**  
**LED**