

**Rated Voltage**  
Tensione Nominale  
220 ÷ 240 V

**Frequency**  
Frequenza  
50...60 Hz

**AC Operation range**  
Tensione di utilizzo AC  
198 ÷ 264 V

**DC Operation range**  
Tensione di utilizzo DC  
176 ÷ 264 V

**Power**  
Potenza  
0 ÷ 32 W

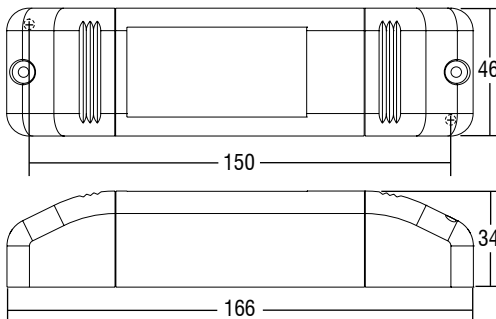
**Maximum current output ripple**  
Max. ondulazione della corrente uscita  
≤ 3%<sup>(1)</sup>

**Reference Norms**  
Norme di riferimento:  
EN 50172 (VDE 0108)  
EN 55015  
EN 60598-2-22  
EN 61000-3-2  
EN 61000-3-3  
EN 61347-1  
EN 61347-2-13  
EN 61547  
EN 62384  
VDE 0710-T14

Article Articolo	Code Codice	P out W	V out DC	I out DC	n° LED max. <sup>(1)</sup>	V out max.	ta °C	tc °C	λ max. Power Factor	η max. Efficiency <sup>(1)</sup>	
<b>DC WOLF MP</b>	122252	<b>Constant current output - Uscita in corrente costante</b>						70		0,97	>85
		17	47 max.	350 mA cost.	12	56	-25...50				
		24	47 max.	500 mA cost.	12		-25...50				
		25	47 max.	550 mA cost.	12		-25...50				
		32	46 max.	700 mA cost.	12		-25...45				
		<b>Constant voltage output - Uscita in tensione costante</b>									
		10	12 cost.	820 mA max.	-	-	-25...50				
		20	24 cost.	810 mA max.	-	-	-25...50				
22	28 cost.	780 mA max.	-	-	-25...50						

<sup>(1)</sup> Referred to  $V_{in} = 230 V$ , 100% load - Riferito a  $V_{in} = 230 V$ , carico 100%

Weight - Peso gr. 185  
Pcs - Pezzi 40

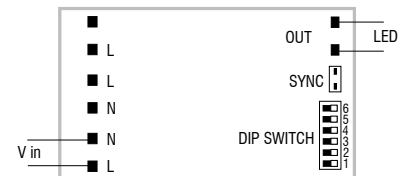


### Features

- IP20 independent driver, for indoor use.
- Multi-power driver supplied with dip-switch for the selection of the output current.
- Active Power Factor Corrector.
- Light regulation 0-100% by PWM signal (TTL).
- Class II protection against electric shock for direct or indirect contact.
- Current regulation  $\pm 5\%$  including temperature variations.
- Supplied with terminal cover and cable retainer.
- Input and output terminal blocks on opposite sides (wire cross-section up to 2,5 mm<sup>2</sup>).
- Double terminal blocks to loop other driver.
- Clamping screws on primary and secondary circuits for cables with diameter: min. 3 mm - max. 8 mm.
- Driver can be secured with slot for screws.
- Protections:
  - against overheating and short circuits;
  - against mains voltage spikes;
  - against overloads.
- Thermal protection = C.5.a.
- Can be switched on and off on secondary circuit for power LED (for additional details page info15).

### Wiring diagram - Schema di collegamento

(Max. LED distance on page info8 - Massima distanza LED a pagina info8)



### Caratteristiche

- Alimentatore indipendente IP20, per uso interno.
- Alimentatore multipotenza fornito di dip-switch per la selezione della corrente in uscita.
- PFC attivo.
- Regolazione della luminosità 0-100% mediante segnale PWM esterno (TTL).
- Protetto in classe II contro le scosse elettriche per contatti diretti e indiretti.
- Corrente regolata  $\pm 5\%$  incluse variazioni di temperatura.
- Fornito di coprimorsetto e serracavo.
- Morsetti di entrata e uscita contrapposti (sezione cavo fino a 2,5 mm<sup>2</sup>).
- Doppia morsettiera lato rete per rimando ad altro alimentatore.
- Serracavo su primario e secondario per cavi di diametro: min. 3 mm - max. 8 mm.
- Fissaggio dell'alimentatore tramite asole per viti.
- Protezioni:
  - termica e cortocircuito;
  - contro le extra-tensioni di rete;
  - contro i sovraccarichi.
- Protezione termica = C.5.a.
- Possibilità di accensione e spegnimento sul secondario per LED alimentati in corrente (per ulteriori dettagli pagina info15).

