

Direct current electronic drivers multicurrent with DIP-SWITCH  
Alimentatori elettronici multicorrente in corrente continua con DIP-SWITCH

Made in Europe

constant  
**CURRENT**



**RIPPLE  
FREE**



MP 55 HC/2 - MP 55 1400/2



MP 55 HC BI - MP 55 1400 BI

**NEW**  
Available

**LED  
LED**

**Rated Voltage**  
Tensione Nominale

110 ÷ 120 V<sup>(2)</sup>  
220 ÷ 240 V

**Frequency**  
Frequenza

50...60 Hz

**AC Operation range**  
Tensione di utilizzo AC

99 ÷ 264 V

**DC Operation range**  
Tensione di utilizzo DC

DC 170 ÷ 280 V

**Power**  
Potenza

0 ÷ 55 W

**Maximum current  
output ripple**  
Max. ondulazione  
della corrente uscita  
≤ 3%<sup>(1)</sup>

**Reference Norms**  
Norme di riferimento:

CSA-C22.2 n° 223<sup>(2)</sup>  
CSA-C22.2 n° 250.13<sup>(2)</sup>  
EN 50172 (VDE 0108)  
EN 55015  
EN 60598-2-22  
EN 61000-3-2  
EN 61347-1  
EN 61347-2-13  
EN 61547  
EN 62384  
UL 1310<sup>(2)</sup>  
UL 8750<sup>(2)</sup>  
VDE 0710-T14



Article Articolo	Code Codice	P out W	V out DC	I out DC	V out max.	ta °C	tc °C	λ max. Power Factor	η max. Efficiency <sup>(1)</sup>	
<b>MP 55 HC/2</b>	127310	<b>Constant current output - Uscita in corrente costante</b>					-25...50	85	0,98	90
<b>MP 55 HC BI<sup>(3)(4)</sup></b>	122208	45 (40 <sup>(2)</sup> )	44 V max.	1,05 A cost.	55					
		52 (40 <sup>(2)</sup> )	44 V max.	1,2 A cost.	-25...50					
		55 (40 <sup>(2)</sup> )	39 V max.	1,4 A cost.	-25...50					
		55 (40 <sup>(2)</sup> )	35 V max.	1,6 A cost.	-25...50					
		55 (40 <sup>(2)</sup> )	30 V max.	1,75 A cost.	-25...50					
		55 (40 <sup>(2)</sup> )	26 V max.	2,1 A cost.	-25...45					
48Vout voltage limit settable with Dip-Switch - Poutmax=55W										
<b>MP 55 1400/2</b>	127310/14	45 (40 <sup>(2)</sup> )	44 V max.	1,05 A cost.	55	-25...50	85	0,98	90	
<b>MP 55 1400 BI<sup>(3)(4)</sup></b>	122208/14	52 (40 <sup>(2)</sup> )	44 V max.	1,2 A cost.	-25...50					
		55 (40 <sup>(2)</sup> )	39 V max.	1,4 A cost.	-25...50					

<sup>(1)</sup> Referred to  $V_m = 230$  V, 100% load - Riferito a  $V_m = 230$  V, carico 100%

**Accessories not supplied - Accessori non a corredo**

Article - Articolo	L (length)	Code - Codice
6-pin cable for LED and AUX Cavo 6 poli per LED e AUX	50 cm	425720017

### Features

- Multi-power driver supplied with dip-switch for the selection of the output current.
- IP20 independent driver, for indoor use (MP 55 /2).
- Class I protection against electric shock for direct or indirect contact (MP 55 /2).
- Driver for built-in use (MP 55 BI).
- It can be used for lighting equipment in protection class I (MP 55 BI).
- Active Power Factor Corrector.
- Auxiliary output 12 V max. 100 mA.
- Current regulation ±5 % including temperature variations.
- Input and output terminal blocks on the same side (wire cross-section up to 1,5 - 2,5 mm<sup>2</sup>).
- Clamping screws on primary and secondary circuits for cables with diameter: min. 3 mm - max. 8 mm (MP 55 /2).
- Driver can be secured with slot for screws.
- Protections:
  - against overheating and short circuits;
  - against mains voltage spikes;
  - against overloads.
- Thermal protection = C.5.a.
- Can be switched on and off on secondary circuit for power LED (for additional details page info15).

### Caratteristiche

- Alimentatore multipotenza fornito di dip-switch per la selezione della corrente in uscita.
- Alimentatore indipendente IP20, per uso interno (MP 55 /2).
- Protetto in classe I contro le scosse elettriche per contatti diretti e indiretti (MP 55 /2).
- Alimentatore da incorporare (MP 55 BI).
- Utilizzabile per apparecchi di illuminazione in classe di protezione I (MP 55 BI).
- PFC attivo.
- Uscita ausiliare 12 V max. 100 mA.
- Corrente regolata ±5 % incluse variazioni di temperatura.
- Morsetti di entrata e uscita sullo stesso lato (sezione cavo fino a 1,5 - 2,5 mm<sup>2</sup>).
- Serracavo su primario e secondario per cavi di diametro: min. 3 mm - max. 8 mm (MP 55 /2).
- Fissaggio dell'alimentatore tramite asole per viti.
- Protezioni:
  - termica e cortocircuito;
  - contro le extra-tensioni di rete;
  - contro i sovraccarichi.
- Protezione termica = C.5.a.
- Possibilità di accensione e spegnimento sul secondario per LED alimentati in corrente (per ulteriori dettagli pagina info15).

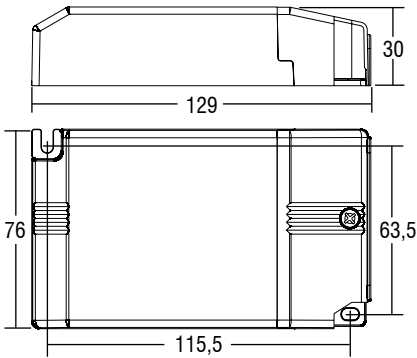
**7  
YEARS  
WARRANTY**  
3% FAILURE RATE

**10  
YEARS  
WARRANTY**  
10% FAILURE RATE

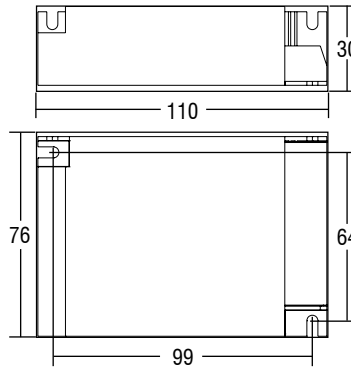
**Direct current electronic drivers multicurrent with DIP-SWITCH**  
**Alimentatori elettronici multicorrente in corrente continua con DIP-SWITCH**

Made in Europe

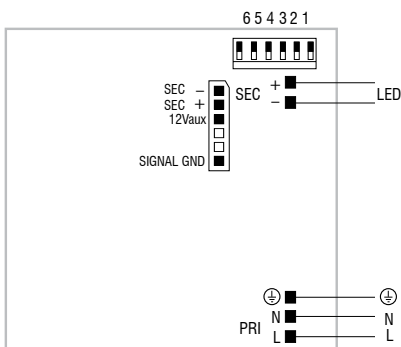
**IP 20** **SCREW FIXING**  $\varnothing 90$  Weight - Peso gr. 105  
 Pcs - Pezzi 40



**BUILT-IN** **SCREW FIXING** Weight - Peso gr. 235  
 Pcs - Pezzi 40



**Wiring diagram - Schema di collegamento** (Max. LED distance on page info8 - Massima distanza LED a pagina info8)



**NEW**  
Available

**LED**  
**LED**