



MP 32 K2



MP 32 BI



LED  
LED

**Rated Voltage**

**Tensione Nominale**  
 110 ÷ 127 V<sup>(2)(3)</sup>  
 220 ÷ 240 V

**Frequency**  
**Frequenza**  
 50...60 Hz

**AC Operation range**  
**Tensione di utilizzo AC**  
 100 ÷ 264 V

**DC Operation range**  
**Tensione di utilizzo DC**  
 170 ÷ 280 V

**Power**  
**Potenza**  
 0 ÷ 32 W

**Maximum current output ripple**  
**Max. ondulazione della corrente uscita**  
 ≤ 3%<sup>(1)</sup>

**Reference Norms**  
**Norme di riferimento:**  
 CSA C22.2 no. 223<sup>(3)</sup>  
 EN 50172 (VDE 0108)  
 EN 55015  
 EN 61000-3-2  
 EN 61000-3-3  
 EN 61347-1  
 EN 61347-2-13  
 EN 61547  
 EN 62384  
 UL 1310<sup>(3)</sup>  
 VDE 0710-T14

Article Articolo	Code Codice	P out W	V out DC	I out DC	n° LED max. <sup>(1)</sup>	V out max.	ta °C	tc °C	λ max. Power Factor	η max. Efficiency <sup>(1)</sup>	
MP 32 K2	122200	<b>Constant current output - Uscita in corrente costante</b>					55	-25...+50	75	0,98	> 88
		15 (15 <sup>(2)</sup> )	47 max.	350mA cost.	12						
MP 32 BI	122454	24 (15 <sup>(2)</sup> )	47 max.	500mA cost.	12						
		25 (15 <sup>(2)</sup> )	47 max.	550mA cost.	12						
		32 (15 <sup>(2)</sup> )	46 max.	700mA cost.	12						
		20 (15 <sup>(2)</sup> )	24 max.	850mA cost.	6/7						
		20 (15 <sup>(2)</sup> )	22 max.	900mA cost.	6/7						
		<b>Constant voltage output - Uscita in tensione costante</b>									
10 (10 <sup>(2)</sup> )	10 cost.	1050mA max.	-	-							
13 (13 <sup>(2)</sup> )	12 cost.	1050mA max.	-	-							
20 (15 <sup>(2)</sup> )	24 cost.	1050mA max.	-	-							

<sup>(1)</sup> Referred to V<sub>in</sub> = 230 V, 100% load - Riferito a V<sub>in</sub> = 230 V, carico 100%

**Features**

- Multi-power driver supplied with dip-switch for the selection of the output current.
- IP20 independent driver, for indoor use (MP 32 K2).
- Class II protection against electric shock for direct or indirect contact (MP 32 K2).
- Driver for built-in use (MP 32 BI).
- It can be used for lighting equipment in protection class I and II (MP 32 BI).
- Active Power Factor Corrector.
- Current regulation ±5 % including temperature variations.
- Supplied with terminal cover and cable retainer.
- Input and output terminal blocks on the same side (wire cross-section up to 1,5 mm<sup>2</sup>).
- Clamping screws on primary and secondary circuits for cables with diameter: min. 3 mm - max. 8 mm (MP 32 K2).
- Driver can be secured with slot for screws.
- Protections:
  - against overheating and short circuits;
  - against mains voltage spikes;
  - against overloads.
- Thermal protection = C.5.a.
- Can be switched on and off on secondary circuit for power LED (for additional details page info15).

**Caratteristiche**

- Alimentatore multipotenza fornito di dip-switch per la selezione della corrente in uscita.
- Alimentatore indipendente IP20, per uso interno (MP 32 K2).
- Protetto in classe II contro le scosse elettriche per contatti diretti e indiretti.
- Alimentatore da incorporare (MP 32 BI).
- Utilizzabile per apparecchi di illuminazione in classe di protezione I e II (MP 32 BI).
- PFC attivo.
- Corrente regolata ±5 % incluse variazioni di temperatura.
- Fornito di coprimorsetto e serracavo.
- Morsetti di entrata e uscita sullo stesso lato (sezione cavo fino a 1,5 mm<sup>2</sup>).
- Serracavo su primario e secondario per cavi di diametro: min. 3 mm - max. 8 mm (MP 32 K2).
- Fissaggio dell'alimentatore tramite asole per viti.
- Protezioni:
  - termica e cortocircuito;
  - contro le extra-tensioni di rete;
  - contro i sovraccarichi.
- Protezione termica = C.5.a.
- Possibilità di accensione e spegnimento sul secondario per LED alimentati in corrente (per ulteriori dettagli pagina info15).



**Direct current electronic drivers multivoltage-multicurrent with DIP-SWITCH**  
**Alimentatori elettronici multicorrente-multitensione in corrente continua con DIP-SWITCH**

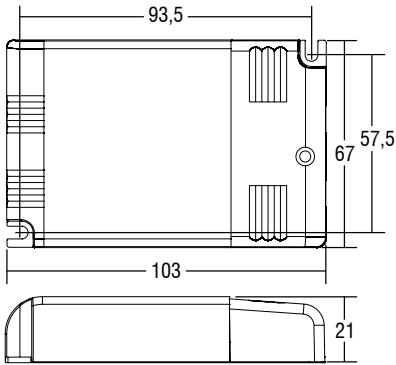
Made in Europe



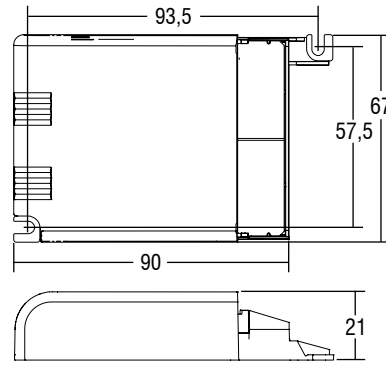
**IP 20**



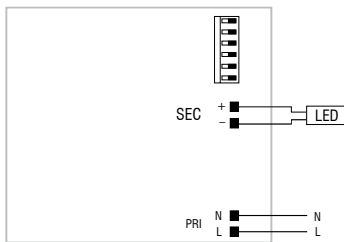
Weight - Peso gr. 120  
Pcs - Pezzi 50



Weight - Peso gr. 100  
Pcs - Pezzi 50



**Wiring diagram - Schema di collegamento** (Max. LED distance on page info8 - Massima distanza LED a pagina info8)



LED  
LED